

**⚠ Safety precaution • Sicherheitshinweise • Precauzione di sicurezza • Mesure de sécurité • Precauciones de seguridad • 安全須知**

⚠ This product is not a toy and is sold as a collectible only. It is not suitable for children under 14 years of age. Some parts may contain die-cast metal or plastic parts with fine detailed points or edges. Colors and decorations may vary. Please keep this instruction for future reference.

⚠ Dieses Produkt ist kein Spielzeug und wird nur als Sammlerstück verkauft. Es ist nicht für Kinder unter 14 Jahren geeignet. Einige Teile können Metalldruckguss- oder Kunststoffteilen mit feinen, scharfen Spitzen und/oder Kanten enthalten. Farben und Ausstattungen können variieren. Bitte bewahren Sie diese Anleitung zum späteren Nachschlagen auf.

⚠ Prodotto di collezionismo, non adatto ai bambini di età inferiore ai 14 anni. alcuni modelli possono avere parti appuntite o taglienti. Dai 14 anni in su. Metallo die-cast con elementi in plastica. I colori e le decorazioni possono variare. Conservare l'imballo per referenza futura.

⚠ Ceci est un véritable modèle aechelle et ne pas un jouet. Une pièce de collectionneur et ne convient pas aux enfants au dessous certains modeles peuvent contenir des pointes ou bords detaillés et acérés. Au-dessus de 14 ans. Die cast metal injecté avec des parties plastiques. Les couleurs et les decorations

⚠ Este producto no es un juguete y se vende solo como coleccionable. No es adecuado para niños menores de 14 años, algunos modelos pueden contener piezas de metal fundidas a presión o plástico con detalles finos o bordes. Colores y decoraciones pueden variar. Por favor guarde los detalles para referen-

⚠ この製品はコレクター向けであり玩具ではありません。対象年齢 14歳以上製品にはダイキャストまたはプラスチック製の鋭い部品が含まれます。塗装と装飾は参考です。実際の製品

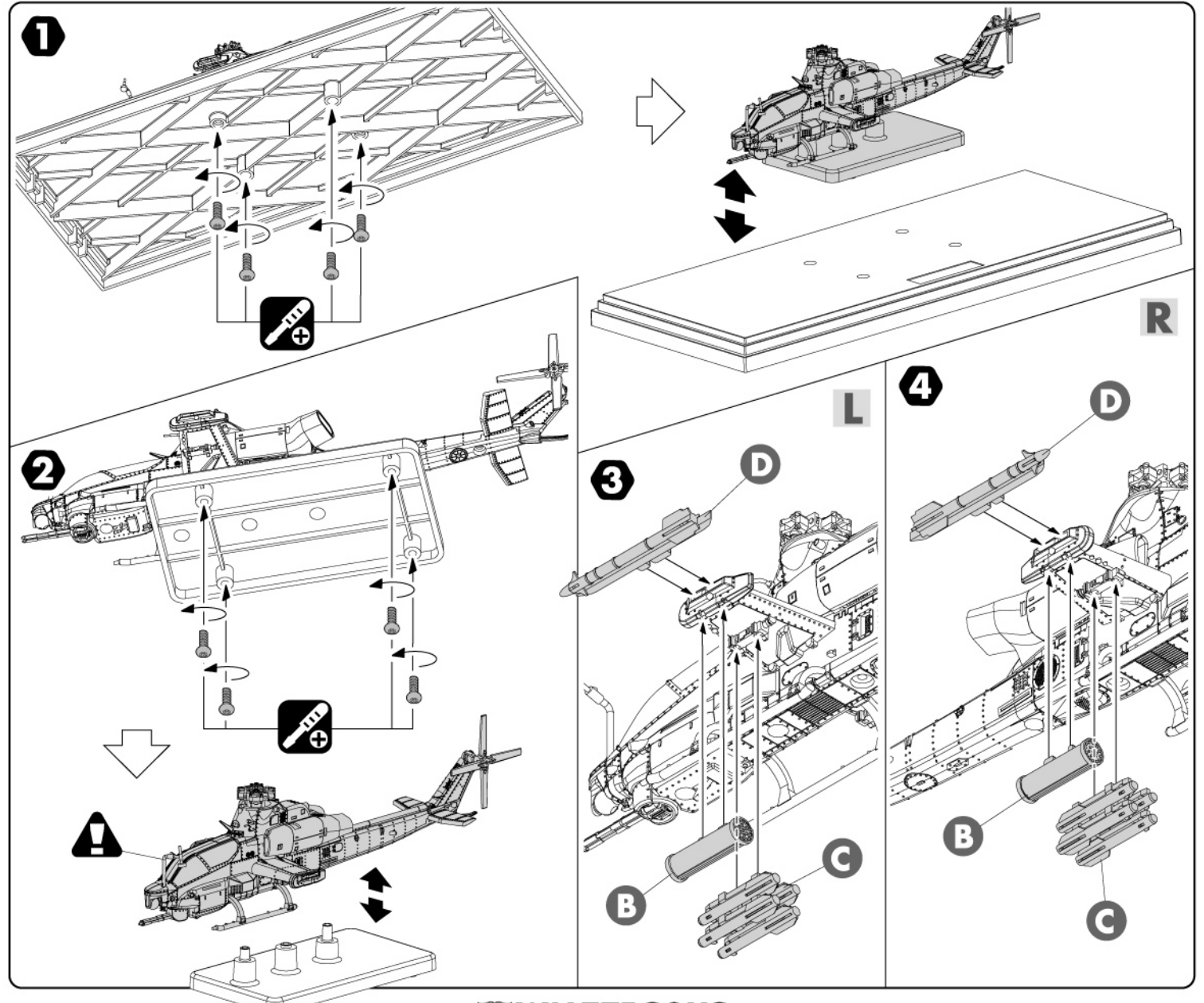
⚠ 此产品是仿真模型收藏品，其中一些合金或塑胶部分可能会含有较为锋利的棱角，不适宜14岁（包含14岁）以下的儿童使用。所有产品的颜色只供参考。

### CONTENTS

INHALT • CONTENUTI • CONTENIDO • 内容

|  |  |  |   |   |
|--|--|--|---|---|
|  <p><b>A</b> x 1<br/><b>AH-1Z Body</b><br/>AH-1Z-Körper • Corpo<br/>AH-1Z • Cuerpo AH-1Z •<br/>AH-1Z机體</p> |  <p><b>B</b> Rocket<br/>Rakete • Razzo •<br/>Cohete • 火箭<br/>x 2</p> <p><b>C</b> Missiles A<br/>Raketen A •<br/>Missili A •<br/>Misiles A •<br/>导弹A<br/>x 2</p> |  <p><b>D</b> Missiles B<br/>Raketen B •<br/>Missili B •<br/>Misiles B •<br/>导弹B<br/>x 2</p> |  <p><b>E1</b> x 1<br/><b>E2</b> x 1</p> |  <p><b>E3</b> x 1<br/><b>E</b> Transparent Flying Display Stand<br/>Transparenter fliegender Ausstellungsstand •<br/>Espositore volante trasparente • Soporte de<br/>exhibición volador transparente • 透明飛行底座</p> <p><b>F</b> Main Rotor Blades<br/>Propellerblätter des Hauptrotors • Pale dell'elica<br/>del rotore principale • Palas de la hélice del<br/>rotor principal • 主旋翼螺旋桨叶片<br/>x 4</p> |
|--|--|--|---|---|

**⚠ Some small parts of the fuselage are very fragile ! Avoid breaking, please handle with care. • Die kleinen Teile des Rumpfes sind sehr zerbrechlich! Vermeiden Sie Bruchstellen, bitte gehen Sie vorsichtig damit um. • Le piccole parti della fusoliera sono molto fragili!!! Evitare di romperle, maneggiare con cura • ¡Las piezas pequeñas del fuselaje son muy frágiles! Evite romperlas, manéjelas con cuidado. • 机身部分小零件非常脆弱!! 避免折断, 请小心处理**



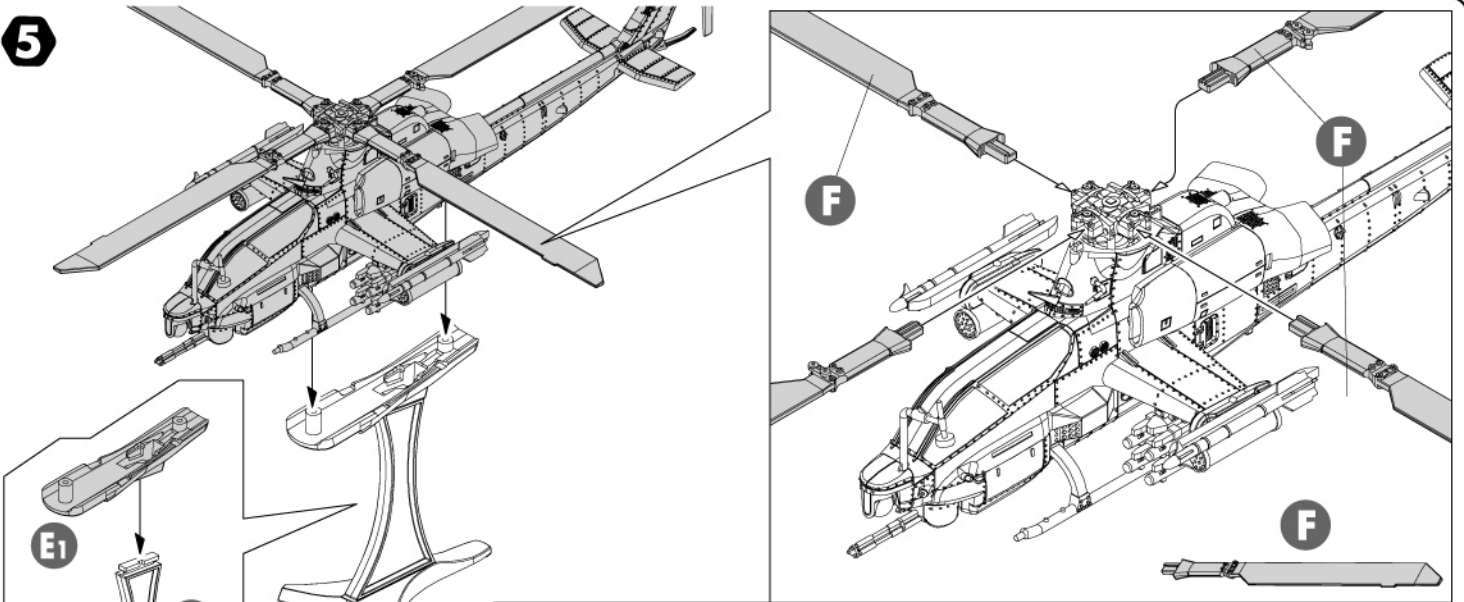


Movable parts • Bewegliche Teile •  
Parti mobili • Partes móviles • 活动零件

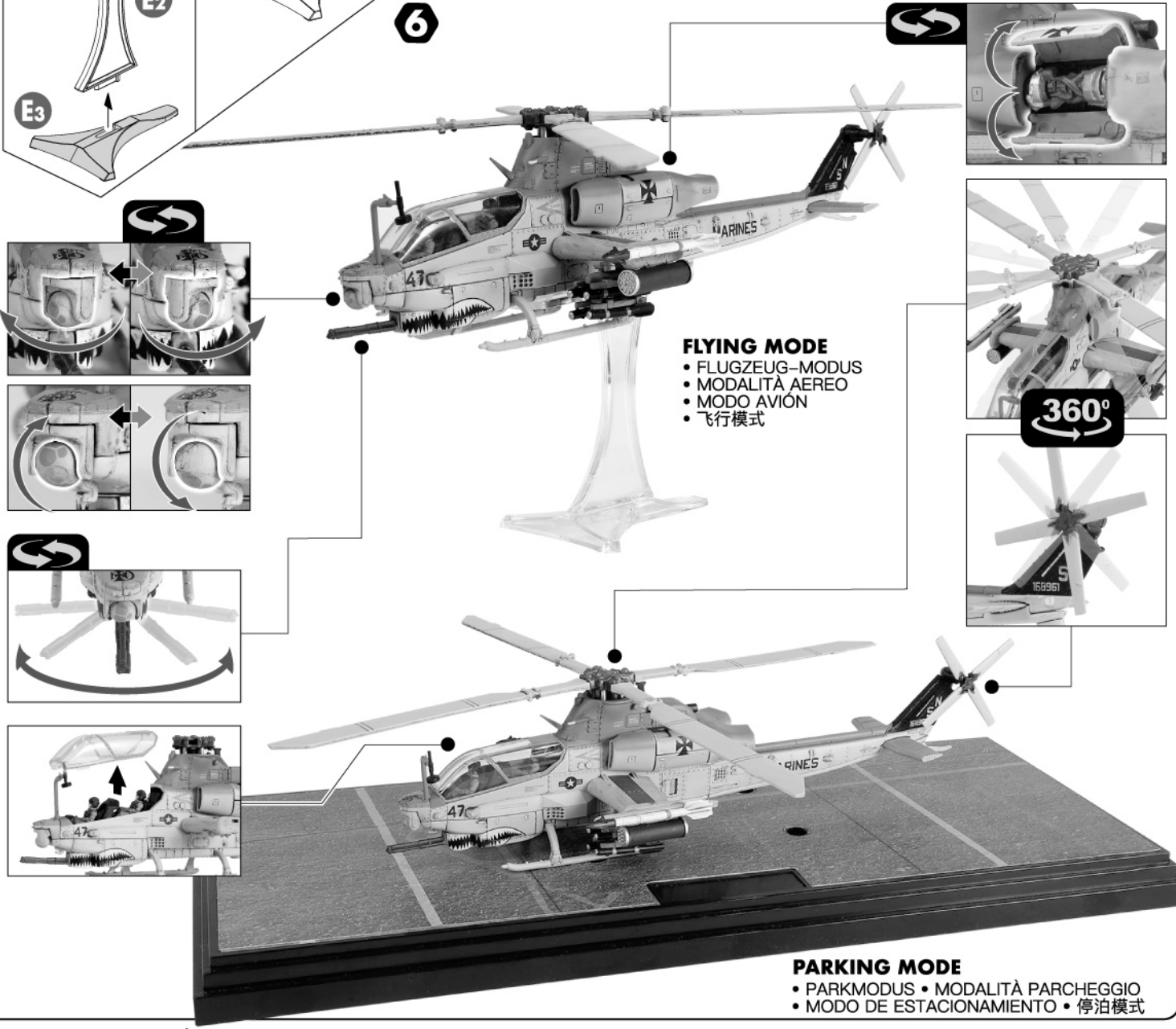


360 degree rotation • 360-Grad-Drehung • Rotazione a  
360 gradi • rotación de 360 grados • 360度旋转

5



6



**FLYING MODE**  
 • FLUGZEUG-MODUS  
 • MODALITÀ AEREO  
 • MODO AVIÓN  
 • 飞行模式

**PARKING MODE**  
 • PARKMODUS • MODALITÀ PARCHEGGIO  
 • MODO DE ESTACIONAMIENTO • 停泊模式

www



Find us on facebook



CE 14+



© FORCES OF VALOR HOBBIES LIMITED.  
 ALL RIGHTS RESERVED. MADE IN CHINA.  
 ALLE RECHTE GESCHÜTZT. IN CHINA HERGESTELLT.  
 TUTTI I DIRITTI SONO RISERVATI. FABBRICATO IN CHINA.  
 TOUS DROITS RÉSERVÉS. FABRIQUÉ EN CHINE.  
 RESERVADOS TODOS LOS DERECHOS. HECHO EN CHINA.  
 無断複写・転載を禁じます。中国製。  
 版权所有，中国制造。